

Thermaline
Elektro Rechteck-Pfanne, 170lt, für
Hygienesockelaufstellung, mit
Aufkantung & Mischbatterie

Technisches Datenblatt

ARTIKEL #

MODELL #

NAME #

SIS #

AIA #



586755 (PFEN17EJEM)

Electric Rectangular Braising
Pan, 170 liter, Hygienic
Profile with backsplash,
depth 800 mm with tap -
400 V/3N/50-60Hz

Hauptmerkmale

- Multifunktionsgerät, geeignet zum Braten, Rösten, Schmoren, Simmern, Kochen und Dämpfen.
- Rechteckiger Innenkessel, geeignet zum Einsatz von GN-Behältern übereinander für einfaches Be- und Entladen der Produkte.
- Gerundete Ecken und Kanten mit großem Radius erleichtern die Reinigung der Nutzfläche.
- Thermoblockheizsystem für optimale Temperaturverteilung und hohe Temperaturstabilität.
- Pfannenboden mit zwei individuell einstellbaren Heizzonen, jede mit Temperatursensor.
- Großer Auslaufhahn für sicheres und müheloses Leeren des Kessels.
- Auslaufhahn ganz einfach zerlegbar für leichte Reinigung.
- Temperaturfühler bieten effiziente Temperaturkontrolle: Leistung wird nach Bedarf zugeführt um die Temperatur genau im eingestellten Bereich zu halten, ohne Überschreitungen.
- IPX6 Wasserschutzgrad.
- Die optimale Hitzeverteilung gewährleistet hervorragende Ergebnisse in Bezug auf Geschmack, Farbe und Konsistenz der Lebensmittel sowie in Bezug auf den Erhalt der Vitamine.
- Kochen über Nacht: spart Strom und Zeit.
- Eingebauter Temperaturfühler für genaue Steuerung des Garvorgangs.
- Kein Überschreiten der Kochtemperaturen, rasche Reaktion.
- USB-Anschluss für leichtes Update der Software, Laden von Rezepten und Herunterladen von HACCP-Daten.

Konstruktion

- Außenverkleidung und Innenrahmen aus Chromnickelstahl 1.4301.
- Mehrzweck-Oberfläche: 18mm starker Compound-Boden, plattiert mit 3 mm 1.4404(AISI 316L) rostfreiem Stahl, nahtlos mit dem Boden verschweißt. Die Oberfläche ist formstabil und extrem hitzebeständig.
- Doppelwandiger isolierter Deckel aus Chromnickelstahl 1.4301 auf der Verstrebung des Kessels montiert und so ausbalanciert, dass er in allen Positionen geöffnet bleibt.
- Pfannenboden aus Edelstahl AISI 316L, 18 mm Compound plus 15 mm Heizblock, nahtlos verschweißt mit dem Pfannenboden. Die Oberfläche ist formstabil und extrem hitzebeständig.
- 2" Auslaufhahn für schnelles Leeren des

Genehmigung: _____

Innenkessels.

- Eine integrierte Mischbatterie, zum Befüllen der Pfanne und zur Erleichterung der Reinigungsarbeiten, ist als optionales Zubehör erhältlich.
- Hitzeschutz-Handgriff mit rutschfester Oberfläche.
- Frontseitig montiertes, geneigtes "TOUCH"-Bedienfeld, mit versenkter, tiefgezogener Fassung, bietet selbsterklärende Display-Funktionen, die den Anwender durch den Kochprozess leiten: gleichzeitige Anzeige der aktuellen und der eingestellten Temperatur sowie der eingestellten Kochzeit und der verbleibenden Kochzeit; Echtzeituhr; "SOFT" Funktion für schonendes Erhitzen empfindlicher Lebensmittel; 9 Leistungsstufen von Sieden bis zu starkem Kochen; Timer für verzögerten Start; Fehleranzeige für rasche Störungsbehebung.
- Auf ein Minimum gebrachte enge Spalten erleichtern die Reinigung der Seiten für höchste Hygienestandards.
- Rezept-Speichermöglichkeit für ein- oder mehrstufige Kochprozesse, mit verschiedenen Temperatureinstellungen.
- "Koch-" oder "Brat-" Betriebsmodusfunktionen.
- Möglichkeit zur Vorinstallation für Energieoptimierung oder externe Überwachungssysteme (Option).
- zu 98% recycelbar nach Gewicht; Verpackungsmaterial frei von toxischen Substanzen.
- Seitliche Oberfläche des Behälters aus DIN 1.4301/ AISI 304.
- GuideYou-Panel - vom Benutzer über die Einstellungen aktiviert - zur einfachen Verfolgung der mehrstufigen Rezepte, die ein korrektes und kontrolliertes Garen und eine bessere Optimierung des Geräts ermöglichen. Das System gibt Wartungshinweise im Einklang mit dem ESSENTIA-Programm und hilft dem Benutzer, das Gerät richtig zu pflegen und Ausfallzeiten zu vermeiden.
- Das gut sichtbare und helle LED TOUCH-Bedienfeld bietet benutzerfreundliche Symbole und intuitive, selbsterklärende Befehloptionen. Das Display zeigt an:
Tatsächliche und eingestellte Temperatur
Eingestellte und verbleibende Garzeit
Vorwärmphase (falls aktiviert)
GuideYou-Bedienfeld (falls aktiviert)
Verzögerter Start
Soft-Funktion zum sanften Erreichen der Zieltemperatur
9 Leistungsstufen von köchelnd bis heftig kochend
Druckmodus (bei Druckmodellen)
Rührer EIN/AUS-Einstellungen (bei Modellen mit Rundkochfunktion)
Fehlercodes für eine schnelle Problemlösung
Wartungserinnerungen

Benutzeroberfläche und Datenmanagement

- Bereit für Konnektivität: Ermöglicht Datenüberwachung in Echtzeit für angeschlossene Geräte (erfordert optionales Zubehör - kontaktieren Sie uns für weitere Details).

Optionales Zubehör

- | | | |
|---|------------|--------------------------|
| • Spätzlesieb für 80- und 100-Liter-
Standbratpfannen (Länge 530 mm) | PNC 910053 | <input type="checkbox"/> |
| • Schaber für Spätzlesieb | PNC 910058 | <input type="checkbox"/> |
| • GN1/1-Einhängerahmen für
Rechteck-Kochkessel und -
Bratpfannen | PNC 910191 | <input type="checkbox"/> |
| • GN1/1-Bodenplatte für
Druckgarbraisiere | PNC 910201 | <input type="checkbox"/> |
| • Gelochter Behälter mit Handgriffen
1/1GN (H=100 mm) | PNC 910211 | <input type="checkbox"/> |
| • Kleine gelochte Schöpfschaufel
(FEN/UEN-PFEN/PUEN) | PNC 911577 | <input type="checkbox"/> |
| • Kleine Schöpfschaufel für FEN/UEN-
PFEN/PUEN | PNC 911578 | <input type="checkbox"/> |
| • Glattreicher für PFEN/PUEN/PFET/
PUET | PNC 911579 | <input type="checkbox"/> |
| • Gelochter Behälter mit Handgriffen
1/1GN (H=200 mm) | PNC 911673 | <input type="checkbox"/> |
| • Steckdose CEE-16A/400V/IP67 | PNC 912468 | <input type="checkbox"/> |
| • Steckdose CEE-32A/400V/IP67 | PNC 912469 | <input type="checkbox"/> |
| • Schukosteckdose Typ-23, 16A/230V,
eingebaut | PNC 912470 | <input type="checkbox"/> |
| • Steckdose, Schweizausführung,
Typ-23, 16A/230V, eingebaut | PNC 912471 | <input type="checkbox"/> |
| • Steckdose, Schweizausführung
Typ-23, 16A/380V, eingebaut | PNC 912472 | <input type="checkbox"/> |
| • Eingebaute Netzsteckdose
(Schuko), 16A, IP55, schwarz | PNC 912473 | <input type="checkbox"/> |
| • Eingebaute Netzsteckdose (Cee),
16A, IP67, blau/weiß | PNC 912474 | <input type="checkbox"/> |
| • Eingebaute Netzsteckdose (Schweiz
- 23), 16A, IP54, blau | PNC 912475 | <input type="checkbox"/> |
| • Eingebaute Netzsteckdose
(Schuko), 16A, IP54, blau | PNC 912476 | <input type="checkbox"/> |
| • Eingebaute Netzsteckdose (Schweiz
- 25), 16A, IP54, rot/weiß | PNC 912477 | <input type="checkbox"/> |
| • Ablaufstandrohr für Stand-
Bratpfannen und Stand-
Druckbratpfannen 110/170 Ltr. | PNC 912478 | <input type="checkbox"/> |
| • Messtab mit Stecksieb für 170-Liter-
Standbratpfannen | PNC 912485 | <input type="checkbox"/> |
| • Verbindungsschiene für Geräte mit
Aufkantung | PNC 912497 | <input type="checkbox"/> |
| • Set 4 Füße 200 mm für Standgeräte
ProThermetic | PNC 912732 | <input type="checkbox"/> |
| • Wasserfüllautomatik (Warm- und
Kaltwasser) für Standgeräte
(B=700-1000 mm). Zubehör für
Rechteckkochkessel und
Standbratpfannen | PNC 912736 | <input type="checkbox"/> |
| • Anschlussset
Energieoptimierungsanlage
potentialfreier Kontakt ProThermetik | PNC 912737 | <input type="checkbox"/> |

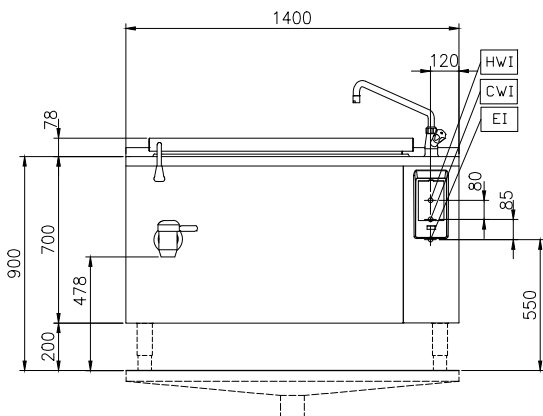


- Hauptschalter 60A (werksseitig anzugeben) PNC 912740
- Externe Touch-Steuerung für ProThermetic Standgeräte PNC 912783
- Notausschalter ProThermetik PNC 912784
- Wandmontageset für Standgeräte PNC 912788
- Verbindungsschiene für Geräte mit rückseitiger Aufkantung: modular 80 (links), ProThermetic Kippgerät (rechts), ProThermetic Standgerät (links) ProThermetic Kippgerät (rechts) PNC 912977
- Verbindungsschiene für Geräte mit rückseitiger Aufkantung: modular 80 (rechts), ProThermetic Kippgerät (links), ProThermetic Standgerät (rechts) ProThermetic Kippgerät (links) PNC 912978
- Set geschlossene Rückwand für Standgeräte mit Aufkantung PNC 912992
- Edelstahlsockel für Standgeräte - wandstehend - werksseitig montiert PNC 913346
- Endschiene und Seitenwand, bündige Verbindung, für Installation mit rückseitiger Aufkantung, links - werksseitig montiert PNC 913378
- Endschiene und Seitenwand, bündige Verbindung, für Installation mit rückseitiger Aufkantung, rechts - werksseitig montiert PNC 913379
- Endschiene und Seitenwand, (12,5 mm), für Installation mit rückseitiger Aufkantung, links, werksseitig montiert PNC 913402
- Endschiene und Seitenwand, (12,5 mm), für Installation mit rückseitiger Aufkantung, rechts, werksseitig montiert PNC 913403
- Schaber ohne Griff für Bratpfannen (PFEX/PUEX) PNC 913431
- Schaber mit vertikalem Griff für Bratpfannen (PFEX/PUEX) PNC 913432
- ANSCHLUSSKIT FÜR PROTHERMETISCHES KOCHEN & SCHMOREN (ECAP) PNC 913577

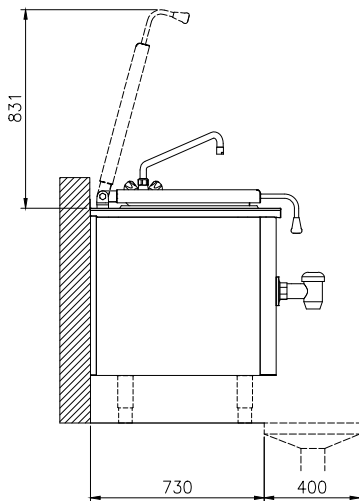
ACC_CHEM

- C41 HI-TEMP RAPID DEGREASER PNC 0S2292
 6 x 1L+1 trigger

Front

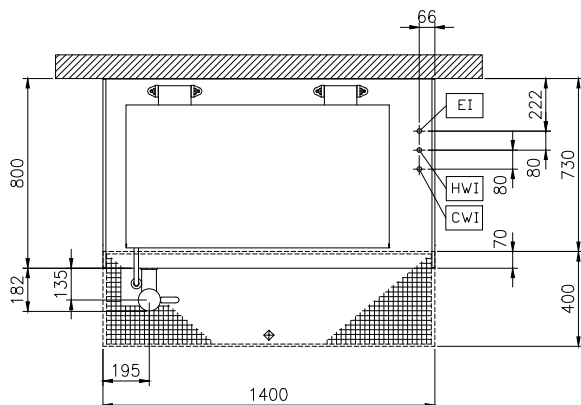


Seite



CWI = Kaltwasserzulauf
 EI = Elektroanschluss
 HWI = Warmwasserzulauf

oben



Elektrisch

Netzspannung:	400 V/3N ph/50/60 Hz
zusätzlich	0 kW
Gesamt-Watt	20.6 kW

Installation

Installationsart:	FS on concrete base; FS on feet; On base; Standing against wall; Wall mounted (with wall-kit)
--------------------------	---

Schlüsselinformation

Betriebstemperatur MIN.:	50 °C
Betriebstemperatur MAX.:	250 °C
Länge Rechteckkochkessel:	1050 mm
Höhe Rechteckkochkessel:	340 mm
Tiefe Rechteckkochkessel:	550 mm
Außenabmessungen, Länge:	1400 mm
Außenabmessungen, Tiefe:	800 mm
Außenabmessungen, Höhe:	700 mm
Nettogewicht:	160 kg
Konfiguration	Rectangular; Fixed; With splashback
Kessel-Netto-Nutzhalt	170 lt
Doppelwandiger Deckel:	✓
Heizungsart:	direkt